



¡HABLÁ CON NOSOTROS!

0800 777 7833

administracion@steeltiger.com

www.steeltiger.com



¡VISITANOS!

Dirección: (Planta Industrial) Patricias

Mendocinas 1070 Ruta 8 Km. 604

Localidad/País: X5800CDL Río cuarto,

Córdoba - Argentina.



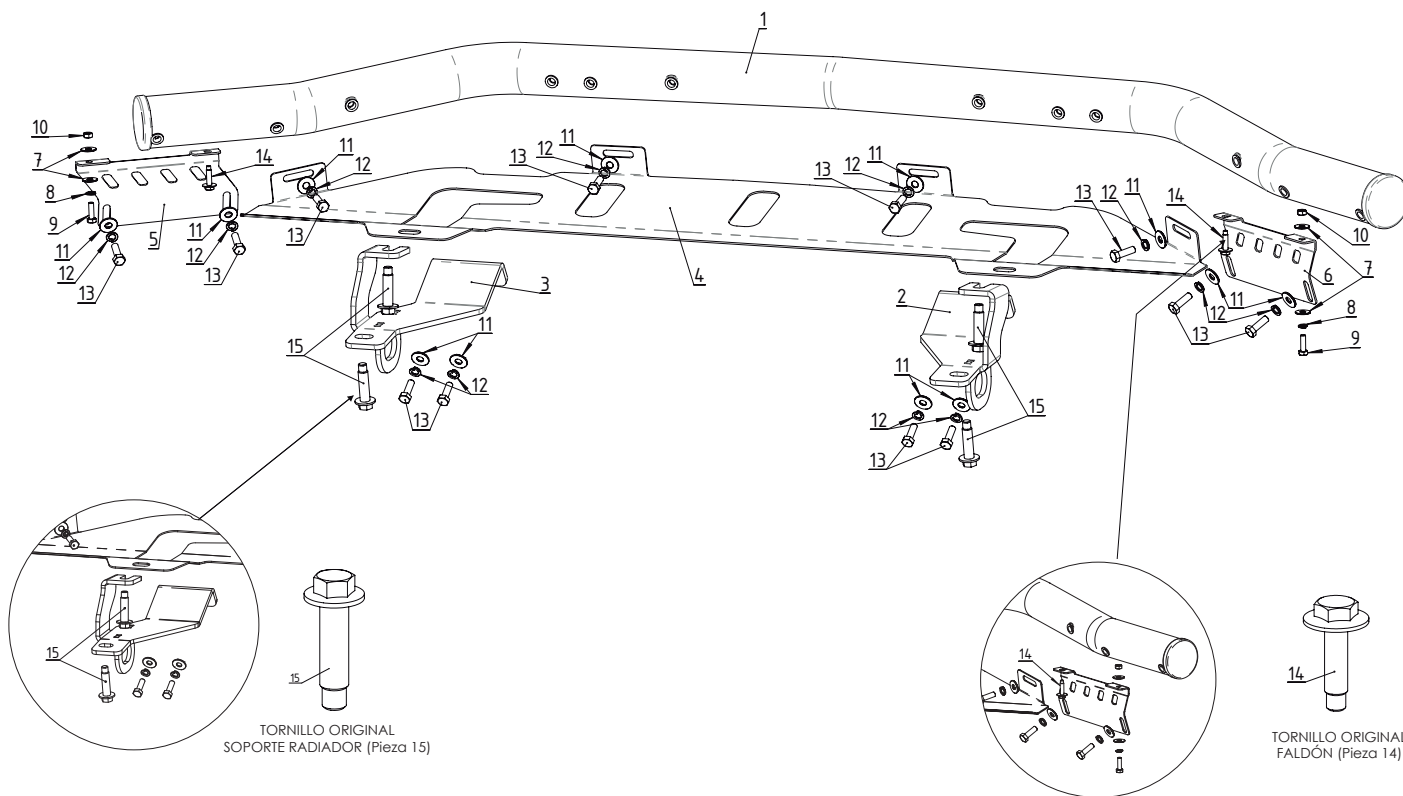
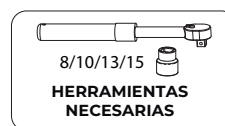
ATENCIÓN AL PÚBLICO

Horarios de atención: 8:00 a 17:30 hs

(Lunes a Viernes).



Las marcas y modelos utilizados son a modo ilustrativo en este documento: las mismas son propiedad de sus respectivos titulares legítimos.



TORNILLO ORIGINAL SOPORTE RADIADOR (Pieza 15)

TORNILLO ORIGINAL FALDÓN (Pieza 14)

INSTRUCCIONES DE MONTAJE

- Retirar el faldón plástico del paragolpes.
- Colocar los soportes (**piezas 2 y 3**) utilizando 2 de los tornillos originales (**pieza 15**) que sujetan los ganchos de remolque y/o soportes de radiador, sin ajustarlos completamente.
- Colocar el caño principal (**pieza 1**) y ajustarlo a los soportes utilizando los tornillos y arandelas correspondiente (**piezas 11, 12 y 13**).
- Colocar el chapón (**pieza 4**) y sujetarlo al caño principal con sus respectivos tornillos y arandelas (**piezas 11, 12 y 13**).
- Ajustar completamente los soportes.
- Coloca los chapones laterales (**piezas 5 y 6**), fijándolos al paragolpes utilizando dos de los tornillos originales del faldón (**pieza 14**), además de los tornillos, arandelas y tuercas (**piezas 7, 8, 9 y 10**). Asimismo, asegura el chapón al caño utilizando los tornillos y arandelas (**piezas 11, 12 y 13**).

Kit de bulones y accesorios

Código	Componente	Cantidad
1	Caño Principal	1
2	Soporte B	1
3	Soporte A	1
4	Chapón Principal	1
5	Chapón Lateral	1
6	Chapón Lateral	1
7	Arand. Plana Zinc M6	4
8	Arand. Grower M6	2
9	Torn. Cab. Hex. Zinc. M6 P1 X 20	2
10	Tuerca Común Zinc. M6 P1	2
11	Arand. Plana Zinc. M8	12
12	Arandela Grower M8	12
13	Torn. Cab. Hex. Zinc. M8 P1.25 X 25	12
14	Torn. Original Faldón	2
15	Torn. Original Soporte Radiador	4

Valores de apriete de tornillos

Unidades	M4	M6	M8	M10	M12	M14
Kg.m	0,3	1	2,5	5,1	8,7	14

Coeficiente de fricción: $\mu=0,14$